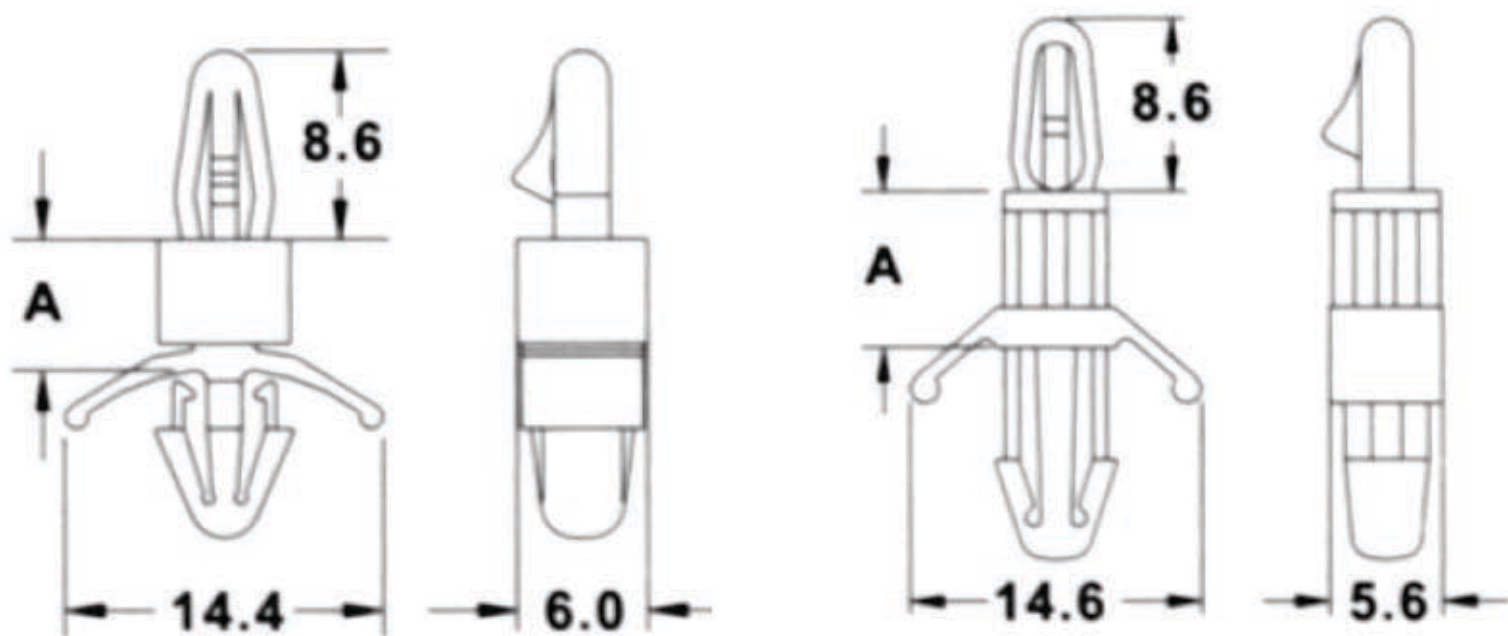


ΑΠΟΣΤΑΤΕΣ



Υλικό: NYLON 66, 94V-2
Συσκευασία: 100τμχ

ΤΥΠΟΣ	ΚΩΔΙΚΟΣ	A	PCB		ΣΑΣΙ	
			ΟΠΗ	ΠΑΧΟΣ	ΟΠΗ	ΠΑΧΟΣ
MCS-6	01.076.0020	6.0	4.0	1.8	4.8	2.0
MCS-8	01.076.0021	7.8	4.0	1.7	4.8	5.0
MCS-12	01.076.0022	11.5	4.0	1.7	4.8	5.0

