 Εργαλεία χειρός με λαβές προστασίας
 Κατασκευασμένα από S60C, μετά από σκλήρυνση
 & επαναφορά για εγγυημένη αντοχή
 Λαβές εργονομικά σχεδιασμένες από ειδικό υλικό που
 προσφέρει την απαραίτητη προστασία αθήα & την ευκολία
 στον χρήστη



Υλικό κατασκευής: S60C Σκληρότητας HRC48⁰±3⁰



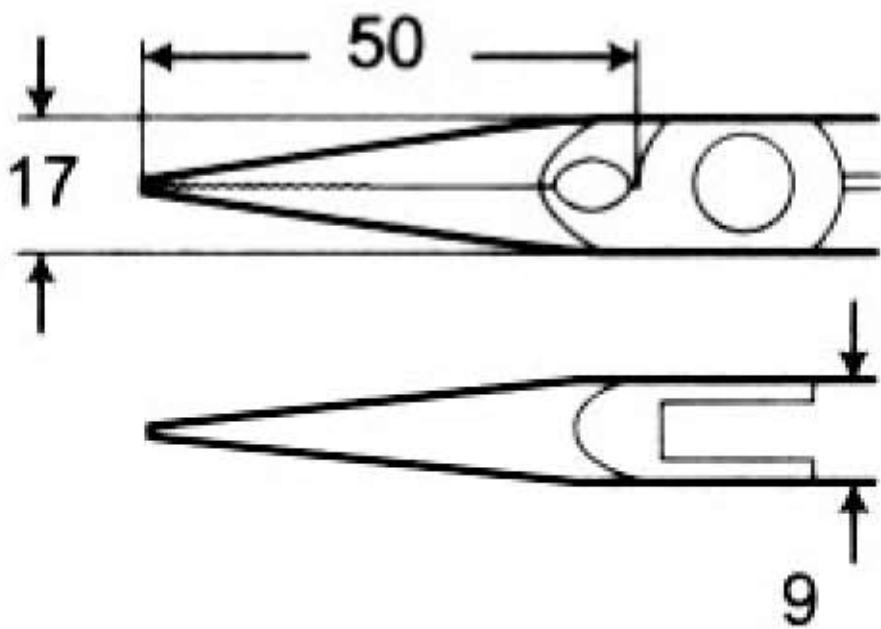
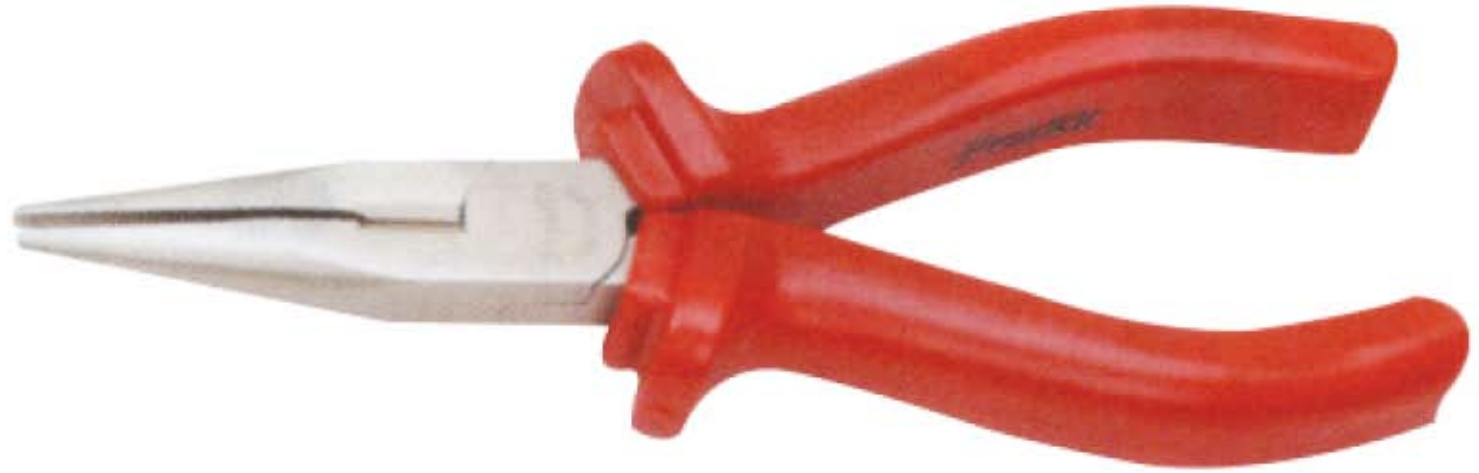
Επινικελωμένος
Χάλυβας

Λαβές επενδυμένες με ειδικό PVC

1PK-709AS Μυτοσίμπιδο μεγάλο 165mm



Pro'sKit®



Συσκευασία
BLISTER

 RoHS compliant
2002/95/EC