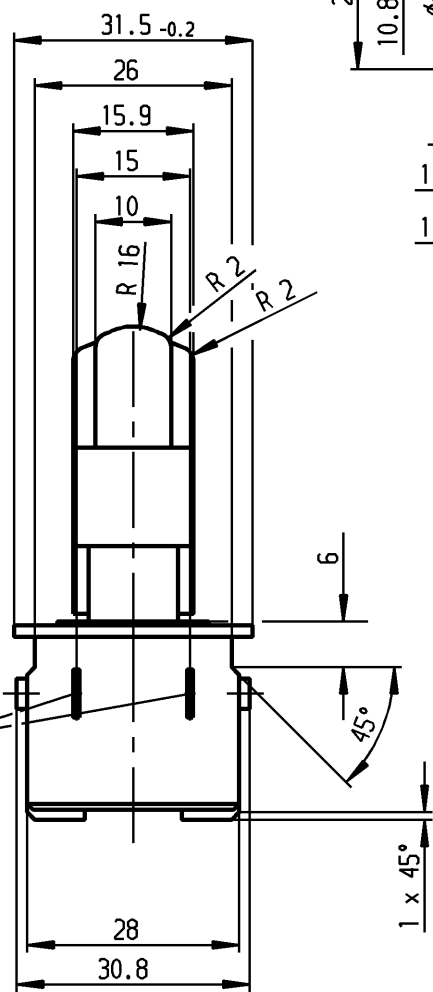
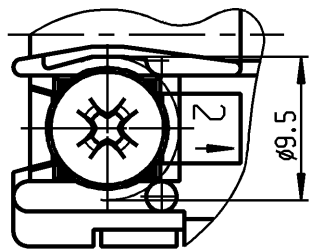
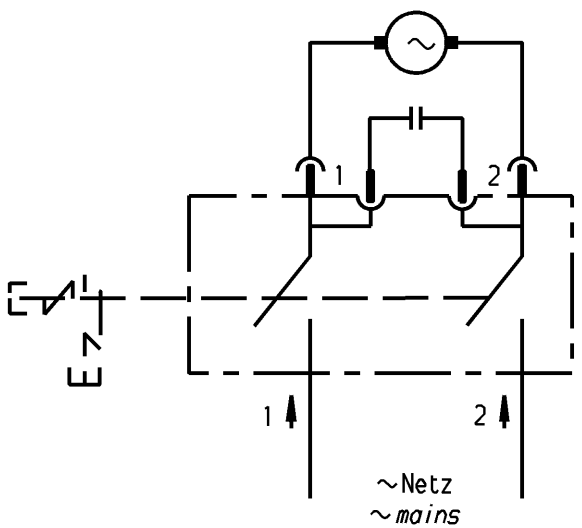


Y2:1



Flachstecker
DIN 46244 A6.3-0.8
Plug-in terminal
DIN 46244 A6.3-0.8



Aufschrift
marking

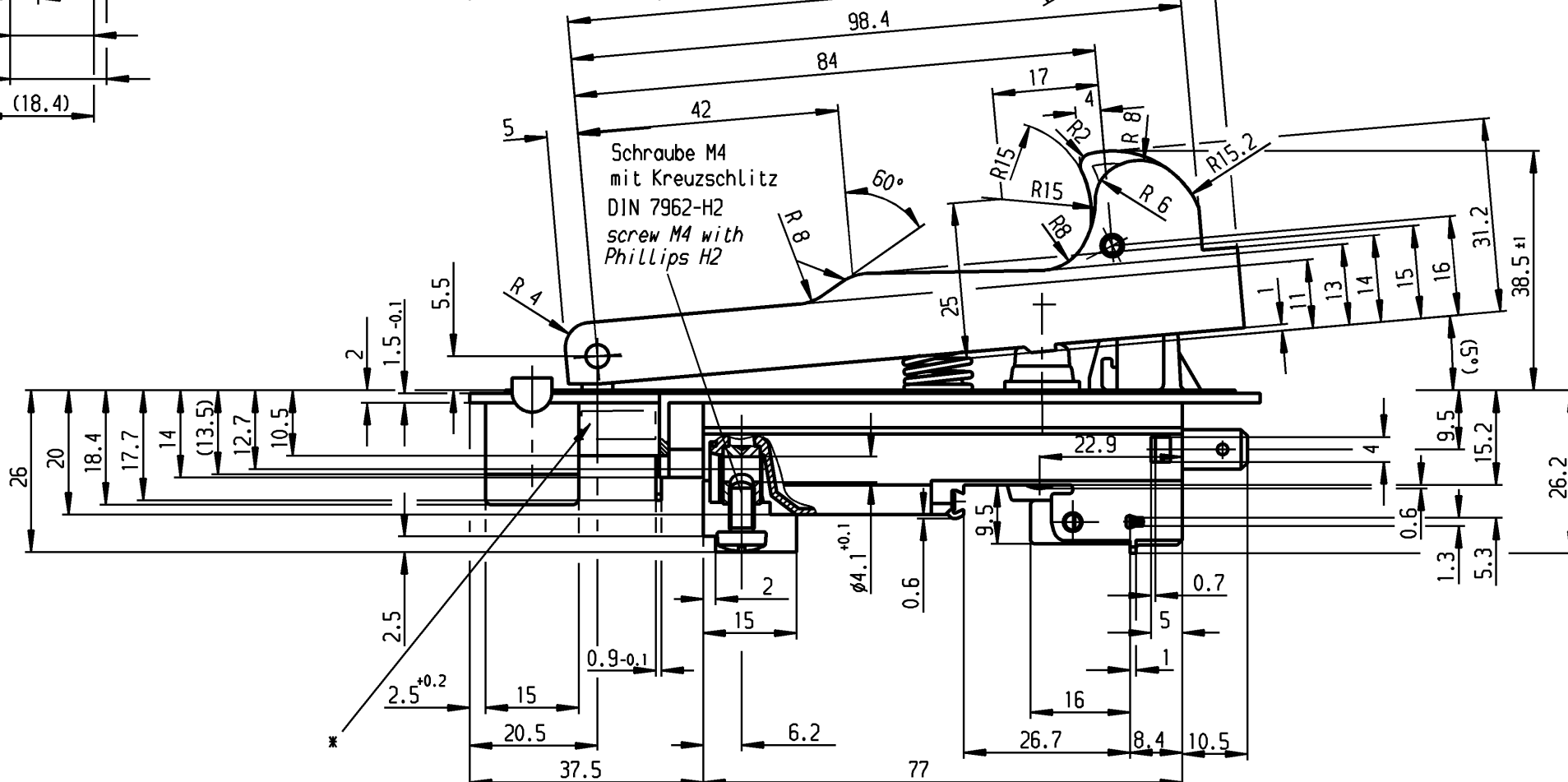
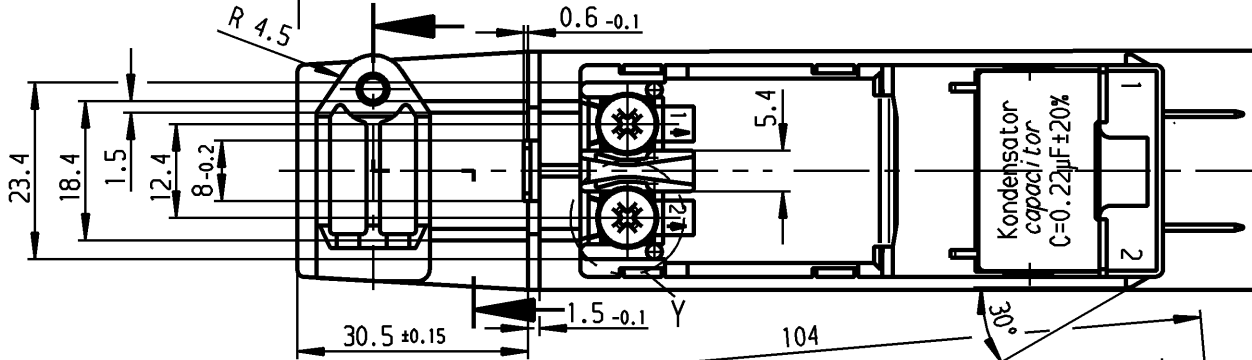
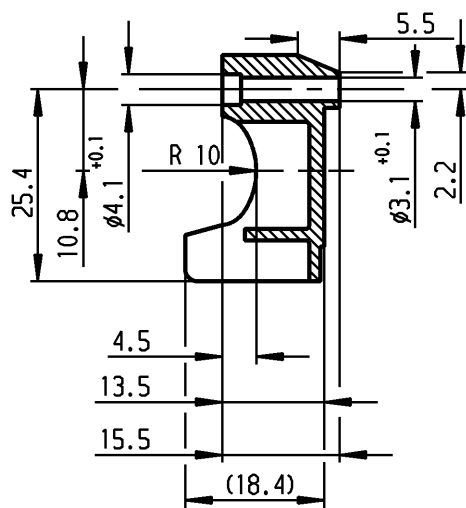
1267.0101
10(10)/250~5E4
16(16)/127~5E4

MARQUARDT

Schaltbild
circuit diagram

*Produktionsstandort
Herstelljahr/ -woche
production location
year / week

VERTRAULICH-CONFIDENTIAL
 © Alle Rechte bei Marquardt, auch fuer den Fall von Schutzrechtsanmeldungen. Jede Verfuegungsbefugnis, wie Kopier- und Weitergaberecht, bei uns.
 © This document is the exclusive property of Marquardt. Without our consent, it may not be reproduced or given to third parties.



Schraube M4 mit Kreuzschlitz
DIN 7962-H2
screw M4 with Phillips H2

schwarz /black

Schließer 2-polig
Mit Einschaltsperrung und Arretierung.
Für Geräte der Klasse II geeignet.

DPNO
with lock off and lock on.
suitable for appliances of class II.

Für Form und Lage FOR SHAPE AND LOC.	PROJECTION	Abmisse und Nennmassbereiche Angaben in mm	Loengen LENGTH	Radien RADII	Pause COPY	Blatt SHEET	Typ	Zeichn./DRAWING NO.	Index
Für Winkel FOR ANGLE	ALL DIMENSIONS ARE IN MILLIMETRES	0-6 ± 0.2 >6-15 ± 0.4 >15-30 ± 0.4 >30-70 ± 0.6 >70-120 ± 0.6 >120-200 ± 0.6	± 0.2 ± 0.4 ± 0.4 ± 0.6 ± 0.6 ± 0.6	± 0.2 ± 0.4 ± 0.4 ± 0.6 ± 0.6 ± 0.6	0 10 20 30 mm	Original DIN A3	K	1267.0101	
b 23418	14.06.95 hta	g 65311	29.09.09 apr	CAD Medusa					
i 87770	11.12.13 bgm	f 35799	28.02.03 rl	gez./DRAWN BY 14.09.93 ge					
h 79662	28.01.13 kmi	e 27885	30.06.99 rl	gepr./CHECKED BY Ge					
Ausg. / ISSUE	Änderung / REVISION	gez. / DRAWN BY	Ausg. / ISSUE	Änderung / REVISION	gez. / DRAWN BY	Ersatz für/REPLACEMENT OF Zeichng.qL.Nr.v.24.04.91			
							MARQUARDT Marquardt, D-78604 Rietheim-Weiheim		