

### 42 TV - QUADRETTI E TORRETTA DI DISTRIBUZIONE - IP41

#### CARATTERISTICHE TECNICHE

Normativa: EN 60670-1 (CEI 23-48); EN 60670-22 (23-94)

Grado IP: IP 41 (IP 55 versione torretta da pavimento)

Protezione contro i contatti indiretti: doppio isolamento - □ (•)

Temperatura di installazione: Max +60°C Min -5°C

Materiale: tecnopolimero GW PLAST, Halogen Free secondo CEI EN 50267-2-2

Resistenza agli urti: IK 07 (quadretti dim. 200x150 mm)

IK 08 (quadretti dim. 300x200 mm e 400x300 mm)

Resistenza al calore: termopressione con biglia 70°C

Resistenza al calore anormale e al fuoco: Glow wire test 650°C

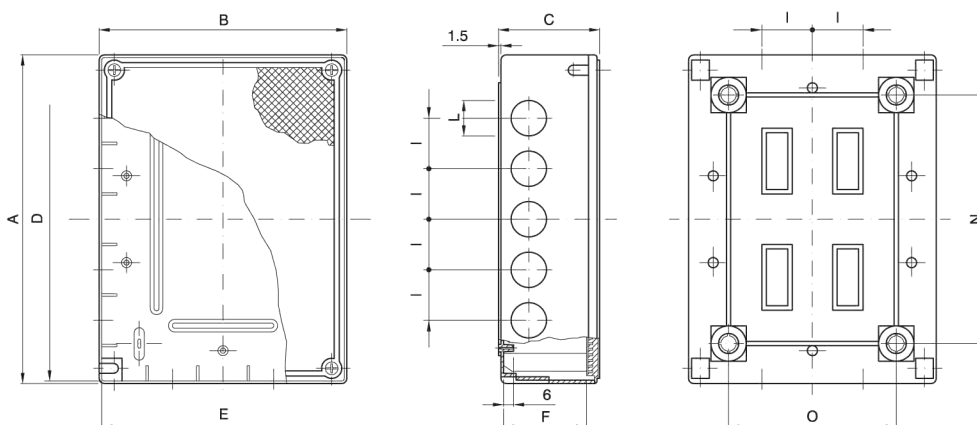
(•) Isolamento completo secondo Norma EN 61140, ottenibile mediante tappi coprivite in dotazione.

#### COMPORTEMENTO AGLI AGENTI CHIMICI ED ATMOSFERICI

Soluzione salina	Acidi		Basi		Solventi				Olio minerale	Raggi UV
	Concentrati	Diluiti	Concentrate	Diluite	Esano	Benzolo	Acetone	Alcool etilico		
Resistente	Non resistente	Resistente	Resistente	Resistente	Resistenza limitata	Non resistente	Non resistente	Resistenza limitata	Resistenza limitata	Resistenza limitata

#### TABELLE DIMENSIONALI

##### QUADRETTI DA PARETE - IP41



Codice	A	B	C	D	E	F	I	L	N	O
GW 42 001	200	150	40	196	146	30	30	21	150	100
GW 42 002	200	150	60	196	146	50	30	21	150	100
GW 42 003	200	150	80	196	146	70	30	21	150	100
GW 42 004	300	200	40	295	195	30	40	23-29	250	150
GW 42 005	300	200	60	295	195	50	40	23-29	250	150
GW 42 006	300	200	80	295	195	70	40	23-29	250	150
GW 42 007	300	200	120	295	195	110	40	23-29	250	150
GW 42 008	400	300	60	395	295	50	40	23-29	330	230
GW 42 009	400	300	80	395	295	70	40	23-29	330	230
GW 42 010	400	300	120	395	295	110	40	23-29	330	230

Accoppiamenti piastre di fondo Serie 44 CE - Serie 42 TV		
Piastra Serie 44 CE		Quadretto Serie 42 TV Dimensioni esterne
Metallo	Isolante	
GW 44 615	GW 44 625	200 x 150
GW 44 616	GW 44 626	300 x 200
GW 44 617	GW 44 627	400 x 300

##### TORRETTA DA PAVIMENTO E PIANI DI LAVORO - IP55

