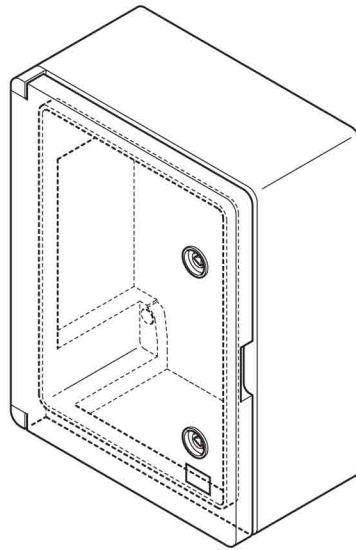
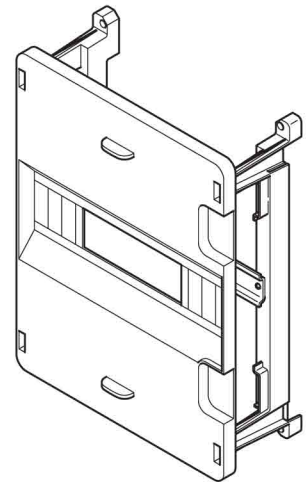


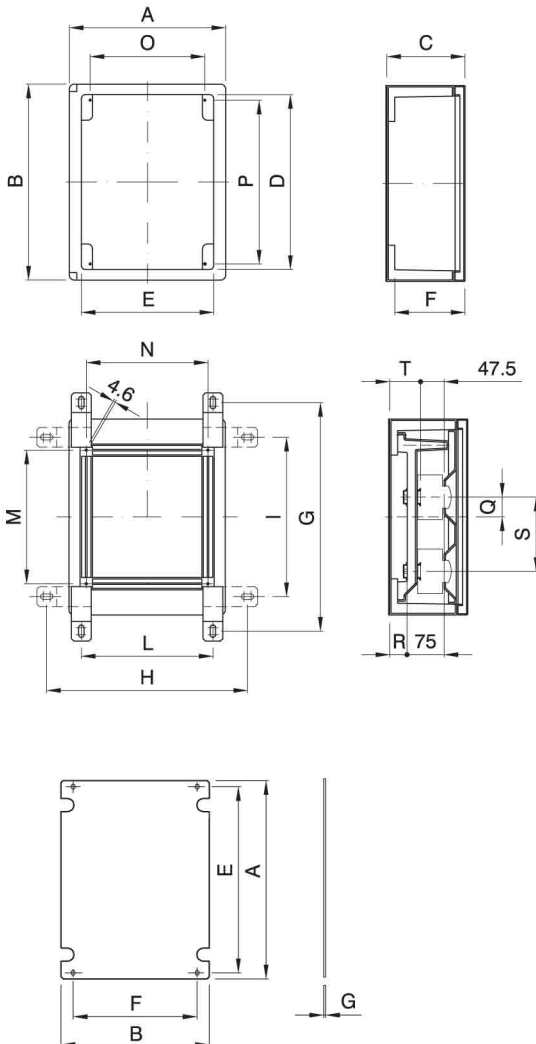
**GW 44808  
GW 44809  
GW 44810  
GW 44811**



**GW 44818  
GW 44819  
GW 44820  
GW 44821**



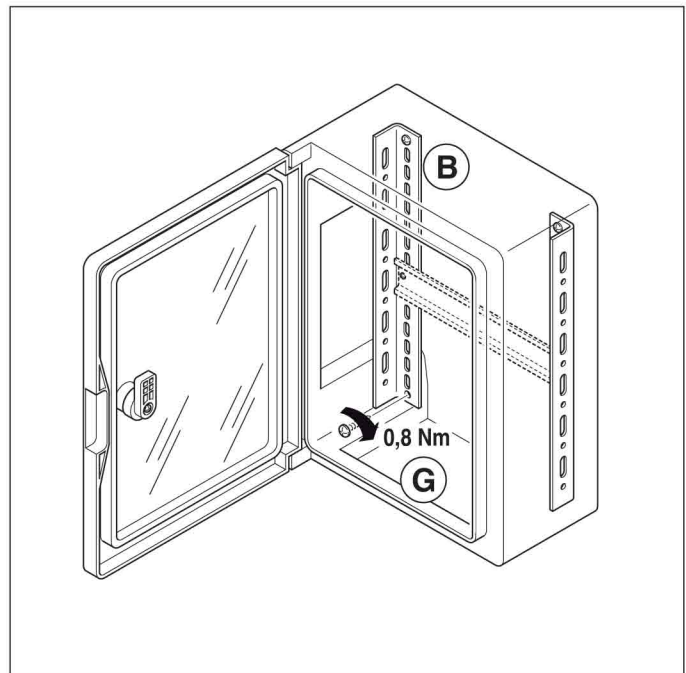
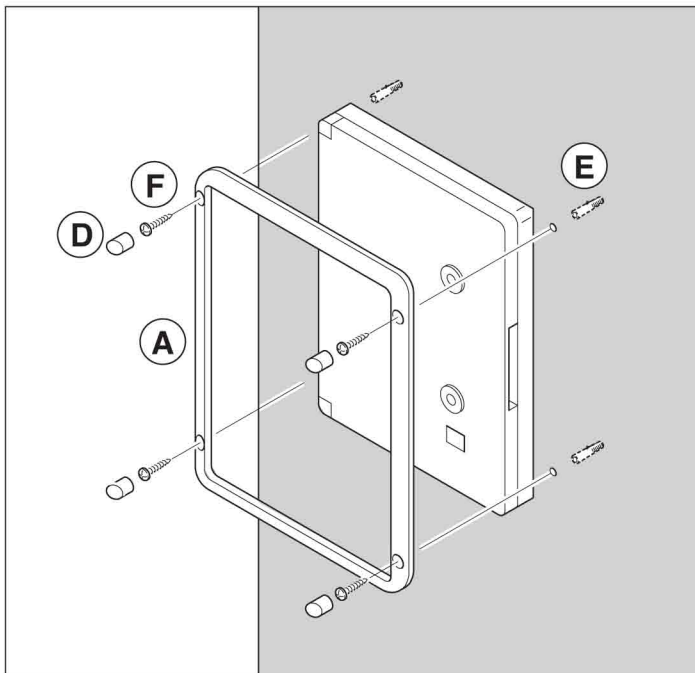
**GW 44852  
GW 44853  
GW 44854  
GW 44855**



CODE	GW 44 808 GW 44 818	GW 44 809 GW 44 819	GW 44 810 GW 44 820	GW 44 811 GW 44 821
A	200	236	316	396
B	254	316	396	474
C	135	135	160	160
D	211,5	273,5	353,5	431,5
E	151,5	187,5	267,5	347,5
F	127,5	127,5	140	140
G	321	383	463	541
H	290	326	406	486
I	181	243	323	401
L	150	186	266	346
M	129	191	271	349
N	130	166	246	326
O	116	152	232	312
P	189	251	331	409
Q	-	40	40	75
R	-	27	35	35
S	-	150	150	150
T	-	54,5	62,5	62,5

	A	B	E	F	G	
GW 44 636	205,5	145,5	189	118	1,5	GW 44 808
GW 44 646					4	GW 44 818
GW 44 637	267,5	181,5	251	152	1,5	GW 44 809
GW 44 647					4	GW 44 819
GW 44 638	347,5	261,5	331	232	2	GW 44 810
GW 44 648					4	GW 44 820
GW 44 639	425,5	341,5	409	312	2	GW 44 811
GW 44 649					4	GW 44 821

	A	B	C	D	E	F	G	H	I
GW 44 808 - GW 44 818	1	-	4	4	4	4	-	1	8
GW 44 809 - GW 44 810 - GW 44 811 GW 44 819 - GW 44 820 - GW 44 821	1	2	4	4	4	4	4	1	8



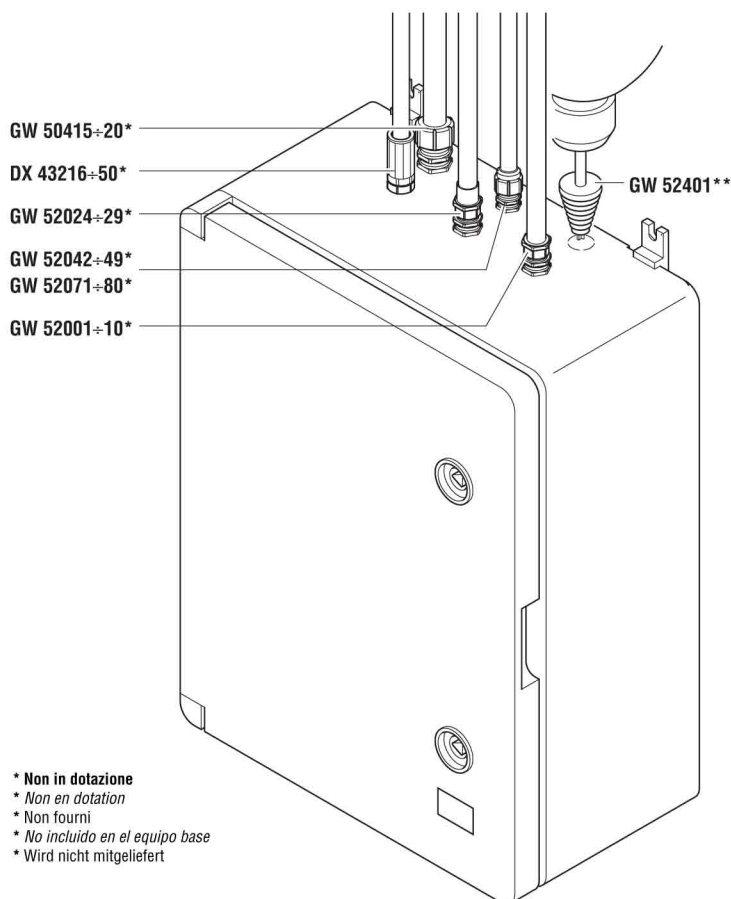
## IP55 Per garantire il grado di protezione dichiarato utilizzare i seguenti accessori. Chiudere le sedi di fissaggio delle viti mediante i tappi coprivite o in alternativa utilizzare le staffe di fissaggio a parete

To ensure the declared rating of protection use the following accessories. Use the screw-caps to close the screw fastener seats, or alternatively use the wall fixing brackets.

Pour garantir le niveau de protection déclaré, utiliser les accessoires suivants. Fermer les sièges de fixation des vis avec les bouchons cache-vis, ou bien alternativement utiliser les brides de fixation au mur.

Para garantizar el grado de protección declarado utilizar los siguientes accesorios. Cerrar las asientos de fijación de los tornillos mediante las tapas cubre-tornillos o como alternativa utilizar las abrazaderas de fijación de pared.

Um den deklarierten Schutzgrad zu erreichen, das folgende Zubehör verwenden. Die Schraubensitze mittels Stöpsel oder alternativ durch Verwendung der Feststellbügel verschließen.



## INGRESSI - INLETS - ENTRÉES - ENTRADAS - EINGÄNGE

- \*\* Per la realizzazione degli ingressi utilizzare la fresa multidiametro (non in dotazione)
- \*\* Use a multi-diameter cutter (not supplied) to make the inlets
- \*\* Pour réaliser les entrées, utiliser la fraise multi diamètre (non comprise dans la fourniture).
- \*\* Para la realización de las entradas utilizar la fresa multidímetro (no incluida en el suministro).
- \*\* Um die Eingänge herzustellen, eine Fräse mit Vielfach- Durchmessereinstellung verwenden (nicht enthalten).

- \* Non in dotazione
- \* Non en dotation
- \* Non fourni
- \* No incluido en el equipo base
- \* Wird nicht mitgeliefert



**Sistema unico di isolamento applicato alle parti attive, in grado di assicurare un grado di protezione contro i contatti elettrici anche a seguito di un guasto all'isolamento principale. Questa misura è destinata ad impedire il manifestarsi di una tensione pericolosa sulle parti accessibili, qualora l'isolamento principale non sia più in grado di svolgere correttamente la sua funzione. L'isolamento completo del centralino è garantito chiudendo le sedi di fissaggio delle viti mediante i tappi coprivite (o in alternativa utilizzando le staffe di fissaggio a parete) ed utilizzando le mascherine coprimoduli.**

*A unique insulating system applied to live parts to ensure a degree of protection against electrical contacts even in case of failure of the main insulation system.*

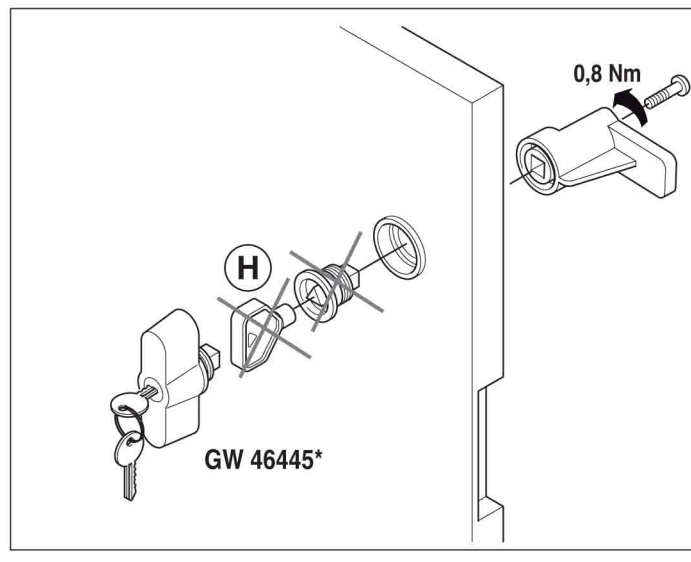
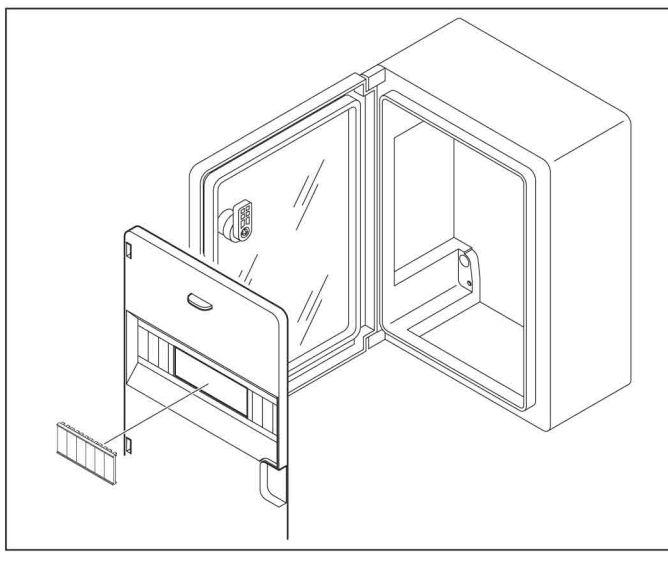
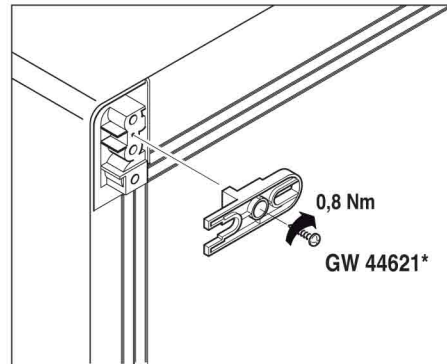
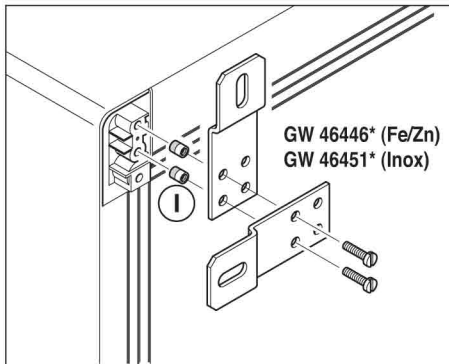
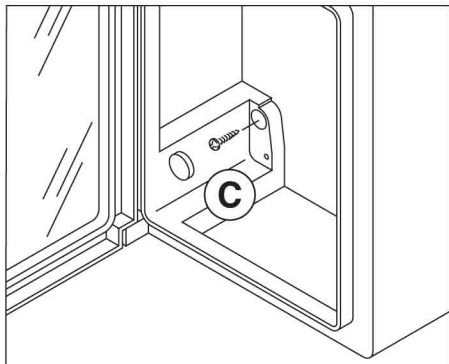
*This action prevents the occurrence of a dangerous residual voltage on accessible parts, particularly when the main insulation system is no longer capable of working as specified.*

*The complete insulation of the distribution enclosure is guaranteed by using the screw-caps to close the screw fastener seats (or alternatively by using wall fixing brackets) and also the module flap covers.*

*Système unique d'isolation appliqué aux parties actives, assurant la protection contre les contacts électriques même à la suite d'une panne au système d'isolation principal. Cette protection a pour but d'empêcher l'arrivée d'une tension dangereuse sur les parties accessibles, au cas où le système d'isolation principal ne serait plus à même de remplir correctement sa fonction. Pour garantir l'isolation complète du central, fermer les sièges de fixation des vis avec les bouchons cache-vis (ou bien alternativement utiliser les brides de fixation au mur) et utiliser les petits cadrans de protection des modules.*

*Sistema único de aislamiento aplicado en las partes activas, capaz de asegurar un grado de protección contra los contactos eléctricos aun después de una avería en el aislamiento principal. Esta medida de protección tiene por objeto impedir que se manifieste una tensión peligrosa en las partes accesibles, en caso de que el aislamiento principal ya no sea capaz de desarrollar correctamente su función. El aislamiento completo de la central está garantizado cerrando los asientos de fijación de los tornillos mediante los tapones cubre-tornillos (o como alternativa utilizando las abrazaderas de fijación de pared) y utilizando las tapaderas cubre-módulos.*

*Einzigtartiges, für die aktiven Teile angewendetes Isoliersystem, das in der Lage ist, selbst nach einer Beschädigung der Hauptisolierung einen gewissen Schutzgrad gegenüber elektrischer Berührung zu gewährleisten. Diese Maßnahme hat den Zweck, das Entstehen gefährlicher Berührungsspannungen an zugänglichen Teilen zu verhindern, wenn die Hauptisolierung nicht mehr in der Lage sein sollte, ihre Funktion einwandfrei zu erfüllen. Die vollständige Isolierung der Steuerung ist gewährleistet, wenn die Schraubensitze mittels Stöpsel (oder alternativ durch Verwendung der Feststellbügel) und unter Verwendung der Abdeckmodule verschlossen sind.*



**Non in dotazione**

*Non fourni*

*No en dotation*

*No incluido en el equipo base*

*Wird nicht mitgeliefert*

**GW 44636**

**GW 44637**

**GW 44638**

**GW 44639**

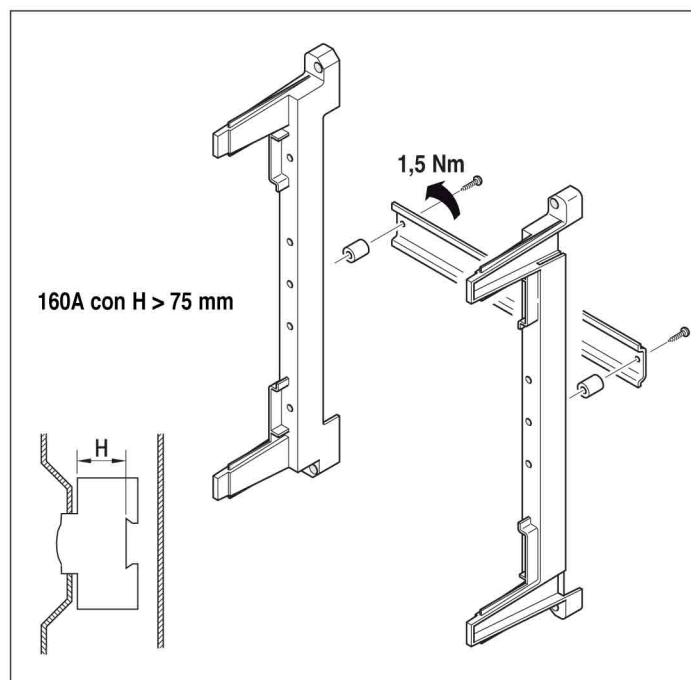
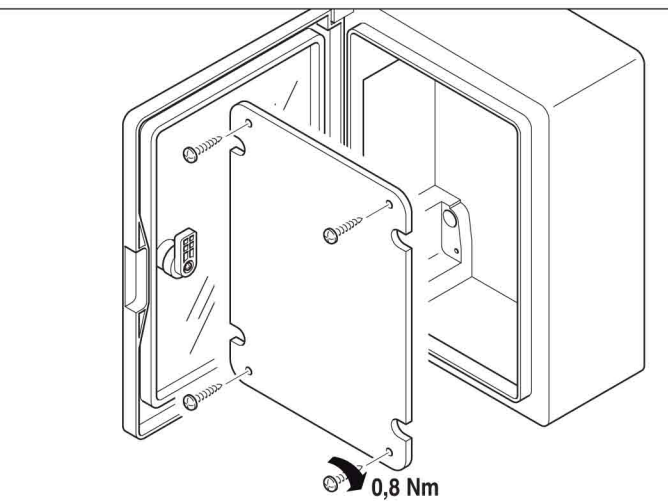


**GW 44646**

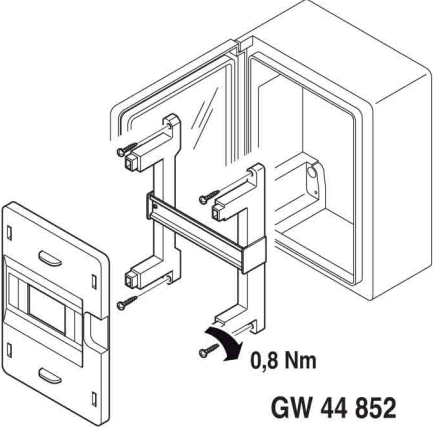
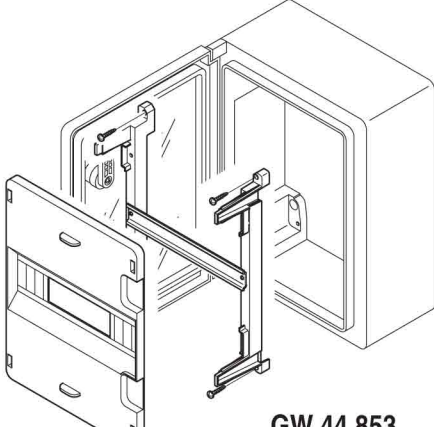
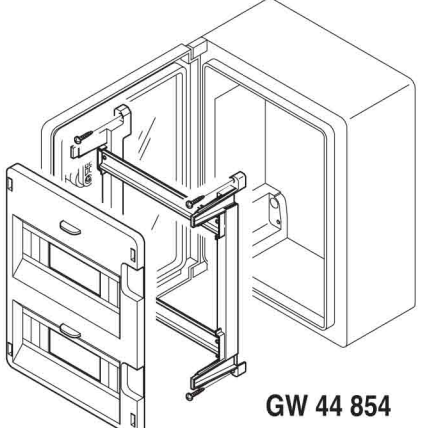
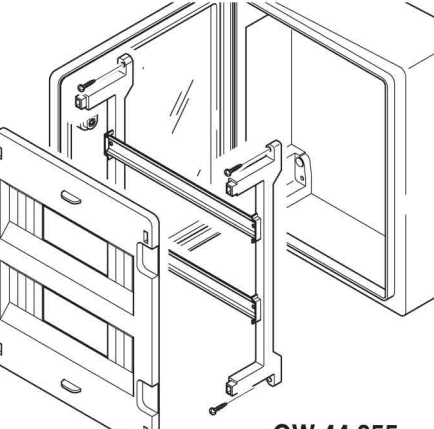
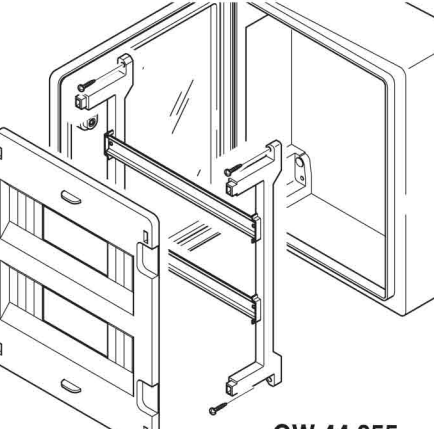
**GW 44647**

**GW 44648**

**GW 44649**



\* Non in dotazione - \*Non fourni - \*No en dotation - \*No incluido en el equipo base - \*Wird nicht mitgeliefert

 <p>0,8 Nm <b>GW 44 852</b></p>	<p><b>N. moduli</b> N° modules N.bre de modules N. módulo Anz. Module <b>EN 50022</b></p>	<p><b>Contenitore</b> Container Coffret Caja Gehäuse</p>	<p><b>Interruttori scatolati installabili</b> Box switches suitable for installation Interrupteurs en boîtes installables Interruptores en cajas instalables Installierbare Kontaktleistungsschalter <b>In max.</b></p>
 <p><b>GW 44 853</b></p>	<p><b>8</b></p>	<p><b>GW 44 809</b> <b>GW 44 819</b></p>	<p><b>125A</b> <b>3P - 4P</b></p>
 <p><b>GW 44 854</b></p>	<p><b>14</b></p>	<p><b>GW 44 810</b></p> <p><b>GW 44 820</b></p>	<p><b>125A</b> <b>3P - 4P</b></p> <p><b>160A</b> <b>3P - 4P</b></p>
 <p><b>GW 44 855</b></p>	<p><b>24</b> <b>(12x2)</b></p>	<p><b>GW 44 810</b> <b>GW 44 820</b></p>	<p><b>125A</b> <b>3P - 4P</b></p>
 <p><b>GW 44 855</b></p>	<p><b>32</b> <b>(16x2)</b></p>	<p><b>GW 44 811</b></p> <p><b>GW 44 821</b></p>	<p><b>125A</b> <b>3P - 4P</b></p> <p><b>160A</b> <b>3P - 4P</b></p>

IEC 60670-24 GP Ui 750V