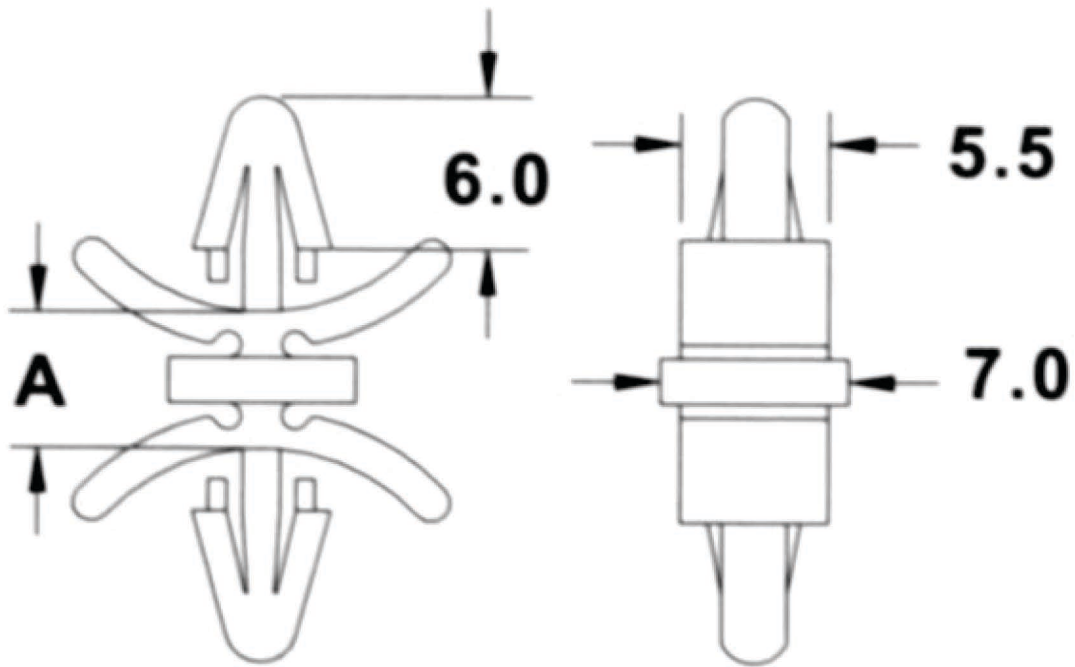


ΑΠΟΣΤΑΤΕΣ



Υλικό: NYLON 66, 94V-2
 Συσκευασία: 100τμχ

ΤΥΠΟΣ	ΚΩΔΙΚΟΣ	A	PCB		ΣΑΣΙ	
			ΟΠΗ	ΠΑΧΟΣ	ΟΠΗ	ΠΑΧΟΣ
CS-0305L	01.076.0032	5.4	4.0	2.4	4.0	2.4

