

## CPF

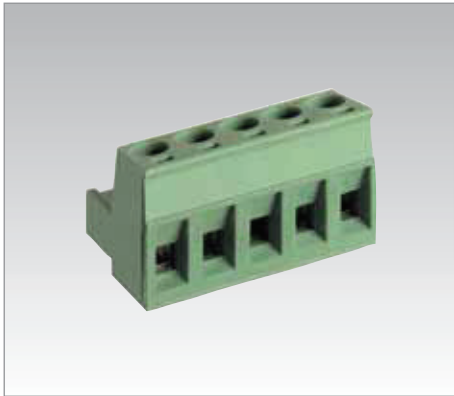
Blocco unico  
Monobloc

Single block  
Einzelblock

Poli  
Póles

Poles  
Polzahl

2/12

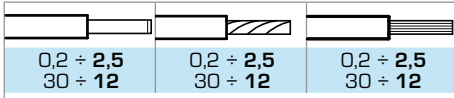


10

10,16

630

20



0,2 ÷ 2,5  
30 ÷ 12

0,2 ÷ 2,5  
30 ÷ 12

0,2 ÷ 2,5  
30 ÷ 12

7

0,5

/

5

160

PA - UL 94 V0

M3



0,6 x 3,5

V

A

mm<sup>2</sup>/AWG

630

20

0,2 ÷ 2,5

630

20

0,2 ÷ 2,5

300

12

24 ÷ 12

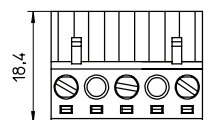
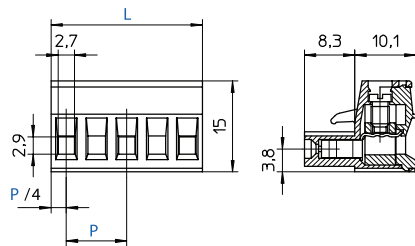
min 2 - max 12

VE

D/B1

Versione  
Version

■■■



P	L (mm)
10	(10 x p) - 5
10,16	(10,16 x p) - 5,08

## CPF..FV

Blocco unico  
Monobloc

Single block  
Einzelblock

Poli  
Póles

Poles  
Polzahl

2/10

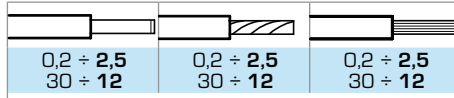


10

10,16

630

20



0,2 ÷ 2,5  
30 ÷ 12

0,2 ÷ 2,5  
30 ÷ 12

0,2 ÷ 2,5  
30 ÷ 12

7

0,5

/

5

160

PA - UL 94 V0

M3



0,6 x 3,5

V

A

mm<sup>2</sup>/AWG

630

20

0,2 ÷ 2,5

630

20

0,2 ÷ 2,5

300

12

24 ÷ 12

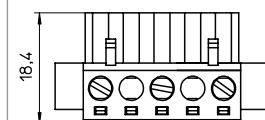
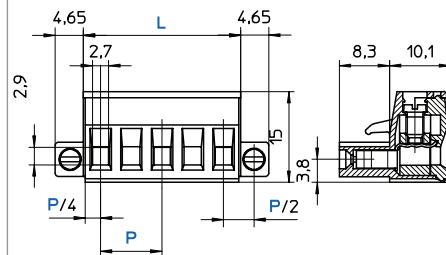
min 2 - max 10

VE

D/B1

Versione  
Version

■ FV



P	L (mm)
10	(10 x p) - 4,4
10,16	(10,16 x p) - 4,48

## MRT3

Blocco unico  
Monobloc

Single block  
Einzelblock

Poli  
Póles

Poles  
Polzahl

2/24

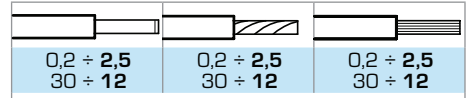


5

5,08

320

20



0,2 ÷ 2,5  
30 ÷ 12

0,2 ÷ 2,5  
30 ÷ 12

0,2 ÷ 2,5  
30 ÷ 12

7

0,5

/

5

160

PA - UL 94 V0

M3



0,6 x 3,5

V

A

mm<sup>2</sup>/AWG

320

20

0,2 ÷ 2,5

320

20

0,2 ÷ 2,5

300

12

30 ÷ 12

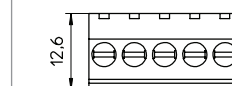
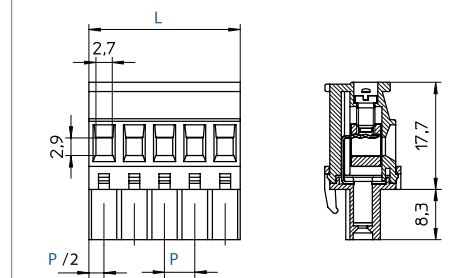
min 2 - max 24

VE

D/B1

Versione  
Version

■■■



P	L (mm)
5	5 x p
5,08	5,08 x p

# Connettori femmina carrello

## Female plug rising clamp

## Connecteurs femelle étrier remontant

## Steckerteil Liftprinzip

B1

<b>Passo</b> Pas	<b>Pitch</b> Rastermaß	mm
<b>Tensione nominale</b> Tension nominale	<b>Rated Voltage</b> Bemessungsspannung	V
<b>Corrente nominale</b> Intensité nominale	<b>Rated Current</b> Bemessungsstrom	A

<b>Tipo cavi</b> Type du conducteur	<b>Types of cables</b> Leitungstypen	
<b>Sezione nominale</b> Section nominale	<b>Nominal cross section</b> Nennquerschnitt	mm <sup>2</sup> AWG
<b>Lunghezza spelatura</b> Longueur de dénudage	<b>Stripping length</b> Abisolierlänge	mm
<b>Coppia di torsione</b> Couple de serrage	<b>Torque</b> Drehmoment	Nm Lb-in
<b>Temperatura</b> Température	<b>Temperature</b> Temperatur	°C
<b>Corpo isolante</b> Corps isolant	<b>Housing</b> Isolierkörper	
<b>Vite imperdibile</b> Vis imperdable	<b>Captive Screw</b> Unverlierbare Schraube	

	<b>IMQ</b>	EN61984
	<b>VDE</b>	EN61984
	<b>cUL</b>	UL1059 + C22.2 n°158

<b>Poli</b> Pôles	<b>Poles</b> Polzahl	X
<b>Colore standard</b> Coloris standard	<b>Standard colour</b> Standardfarbe	Y
<b>Altri dati</b> Autres données	<b>Other information</b> Weitere Informationen	Pag Seite

<b>Ordinazione</b> Référence de commande	<b>How to order</b> Bestellschlüssel
<b>MRT3 P5 / X</b>	<b>FV Y N...</b>
<b>Tipo</b>	<b>Versione</b>
<b>Passo</b>	<b>Colori</b>
<b>Poli</b>	<b>Numerazione</b>
<b>Pitch</b>	<b>Version</b>
<b>Poles</b>	<b>Colors</b>
<b>Poles</b>	<b>Couleurs</b>
<b>Rastermaß</b>	<b>Version</b>
<b>Polzahl</b>	<b>Farben</b>
	<b>Bedruckung</b>

<b>Altri colori a richiesta</b> Autres couleurs sur demande	<b>Other colours on demand</b> Andere Farben bei Bedarf

### MRT3..FV

<b>Blocco unico</b> Monobloc	<b>Single block</b> Einzelblock
<b>Poli</b> Pôles	<b>Poles</b> Polzahl
2/20	



<b>5</b>	<b>5,08</b>
<b>320</b>	
<b>20</b>	

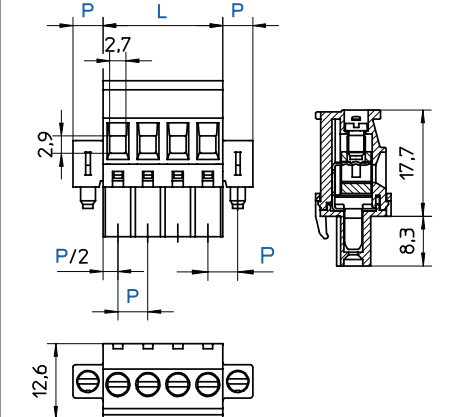
0,2 ÷ 2,5 30 ÷ 12	0,2 ÷ 2,5 30 ÷ 12	0,2 ÷ 2,5 30 ÷ 12
7		
0,5	/	5
160		
PA - UL 94 V0		
M3		
	0,6 x 3,5	

<b>A</b>	<b>V</b>	<b>mm<sup>2</sup>/AWG</b>
320	20	0,2 ÷ 2,5
320	20	0,2 ÷ 2,5
300	12	30 ÷ 12

min 2 - max 20		
D/B1		

**Versione**  
Version


### FV



<b>P</b>	<b>L (mm)</b>
<b>5</b>	<b>5 x p</b>
<b>5,08</b>	<b>5,08 x p</b>

### MRT3..VO1

<b>Blocco unico</b> Monobloc	<b>Single block</b> Einzelblock
<b>Poli</b> Pôles	<b>Poles</b> Polzahl
2/24	



<b>5</b>	<b>5,08</b>
<b>320</b>	
<b>20</b>	

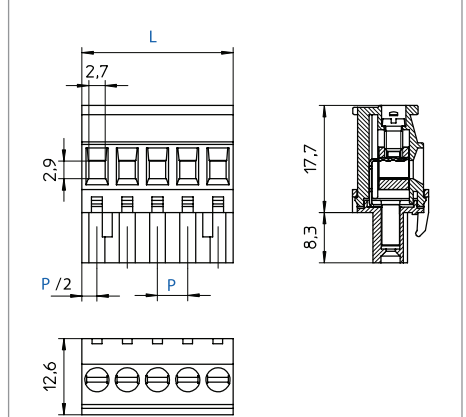
0,2 ÷ 2,5 30 ÷ 12	0,2 ÷ 2,5 30 ÷ 12	0,2 ÷ 2,5 30 ÷ 12
7		
0,5	/	5
160		
PA - UL 94 V0		
M3		
	0,6 x 3,5	

<b>A</b>	<b>V</b>	<b>mm<sup>2</sup>/AWG</b>
320	20	0,2 ÷ 2,5
320	20	0,2 ÷ 2,5
300	12	30 ÷ 12

min 2 - max 24		
D/B1		

**Versione**  
Version

### VO1



<b>P</b>	<b>L (mm)</b>
<b>5</b>	<b>5 x p</b>
<b>5,08</b>	<b>5,08 x p</b>

## MRT3..FV V01

Blocco unico  
Monobloc

Single block  
Einzelblock

Poli  
Póles

Poles  
Polzahl

2/20

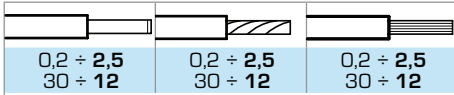


5

5,08

320

20



7

0,5

/

5

160

PA - UL 94 V0

M3



0,6 x 3,5

V	A	mm <sup>2</sup> /AWG
320	20	0,2 ÷ 2,5
320	20	0,2 ÷ 2,5
300	12	30 ÷ 12

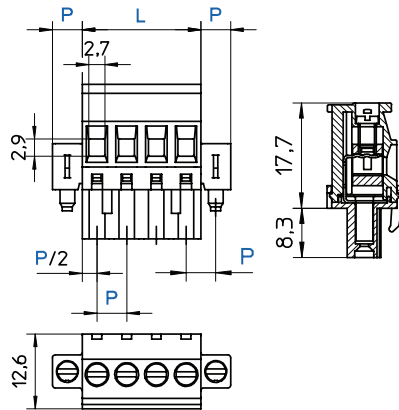
min 2 - max 20

VE

D/B1

Versione  
Version

### FV V01



P	L (mm)
5	5 x p
5,08	5,08 x p

## MRT3

Blocco unico  
Monobloc

Single block  
Einzelblock

Poli  
Póles

Poles  
Polzahl

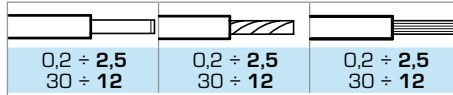
2/12



7,62

500

20



7

0,5

/

5

160

PA - UL 94 V0

M3



0,6 x 3,5

V	A	mm <sup>2</sup> /AWG
500	20	0,2 ÷ 2,5
500	20	0,2 ÷ 2,5
300	12	30 ÷ 12

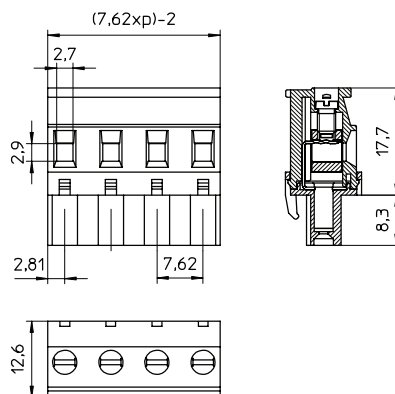
min 2 - max 12

VE

D/B1

Versione  
Version

■ ■ ■



## MRT3..V01

Blocco unico  
Monobloc

Single block  
Einzelblock

Poli  
Póles

Poles  
Polzahl

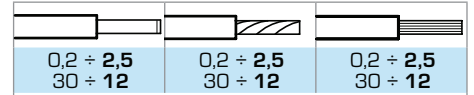
2/12



7,62

500

20



7

0,5

/

5

160

PA - UL 94 V0

M3



0,6 x 3,5

V	A	mm <sup>2</sup> /AWG
500	20	0,2 ÷ 2,5
500	20	0,2 ÷ 2,5
300	12	30 ÷ 12

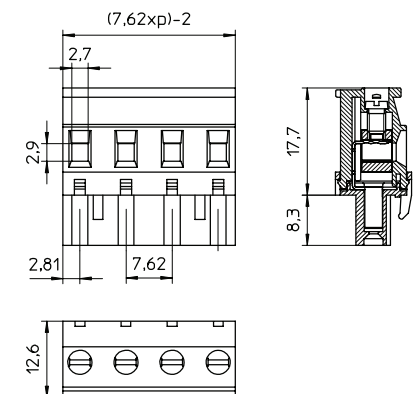
min 2 - max 12

VE

D/B1

Versione  
Version

### V01



# Connettori femmina carrello

## Female plug rising clamp

## Connecteurs femelle étrier remontant

## Steckerteil Liftprinzip

B1

<b>Passo</b> Pas	<b>Pitch</b> Rastermaß	mm
<b>Tensione nominale</b> Tension nominale	<b>Rated Voltage</b> Bemessungsspannung	V
<b>Corrente nominale</b> Intensité nominale	<b>Rated Current</b> Bemessungsstrom	A

<b>Tipo cavi</b> Type du conducteur	<b>Types of cables</b> Leitungstypen	
<b>Sezione nominale</b> Section nominale	<b>Nominal cross section</b> Nennquerschnitt	mm <sup>2</sup> AWG
<b>Lunghezza spelatura</b> Longueur de dénudage	<b>Stripping length</b> Abisolierlänge	mm
<b>Coppia di torsione</b> Couple de serrage	<b>Torque</b> Drehmoment	Nm Lb-in
<b>Temperatura</b> Température	<b>Temperature</b> Temperatur	°C
<b>Corpo isolante</b> Corps isolant	<b>Housing</b> Isolierkörper	
<b>Vite imperdibile</b> Vis imperdable	<b>Captive Screw</b> Unverlierbare Schraube	

	<b>IMQ</b>	EN61984
	<b>VDE</b>	EN61984
	<b>cUL</b>	UL1059 + C22.2 n°158

<b>Poli</b> Pôles	<b>Poles</b> Polzahl	X
<b>Colore standard</b> Coloris standard	<b>Standard colour</b> Standardfarbe	Y
<b>Altri dati</b> Autres données	<b>Other information</b> Weitere Informationen	Pag Seite

<b>Ordinazione</b> Référence de commande	<b>How to order</b> Bestellschlüssel
<b>MRT3 P10 / X</b>	<b>... Y N...</b>
<b>Tipo</b>	<b>Versione</b>
<b>Passo</b>	<b>Colori</b>
<b>Poli</b>	<b>Numerazione</b>
<b>Pitch</b>	<b>Version</b>
<b>Poles</b>	<b>Colors</b>
<b>Poles</b>	<b>Version</b>
<b>Rastermaß</b>	<b>Farben</b>
<b>Polzahl</b>	<b>Bedruckung</b>

<b>Altri colori a richiesta</b> Autres couleurs sur demande	<b>Other colours on demand</b> Andere Farben bei Bedarf

### MRT3

<b>Blocco unico</b> Monobloc	<b>Single block</b> Einzelblock
<b>Poli</b> Pôles	<b>Poles</b> Polzahl
	2/12



<b>10</b>	<b>10,16</b>
<b>630</b>	
<b>20</b>	

0,2 ÷ 2,5 30 ÷ 12	0,2 ÷ 2,5 30 ÷ 12	0,2 ÷ 2,5 30 ÷ 12
7		
0,5	/	5
160		
PA - UL 94 V0		
M3		
⊕ 0,6 x 3,5		

<b>V</b>	<b>A</b>	<b>mm<sup>2</sup>/AWG</b>
630	20	0,2 ÷ 2,5
630	20	0,2 ÷ 2,5
300	12	30 ÷ 12

<b>min 2 - max 12</b>
<b>VE</b>
<b>D/B1</b>

<b>Versione</b> Version	<b>Versione</b> Version
...	<b>FV</b>
<b>P</b>	<b>L (mm)</b>
<b>10</b>	<b>(10 x p) - 5</b>
<b>10,16</b>	<b>(10,16 x p) - 5,08</b>

### MRT3..FV

<b>Blocco unico</b> Monobloc	<b>Single block</b> Einzelblock
<b>Poli</b> Pôles	<b>Poles</b> Polzahl
	2/10



<b>10</b>	<b>10,16</b>
<b>630</b>	
<b>20</b>	

0,2 ÷ 2,5 30 ÷ 12	0,2 ÷ 2,5 30 ÷ 12	0,2 ÷ 2,5 30 ÷ 12
7		
0,5	/	5
160		
PA - UL 94 V0		
M3		
⊕ 0,6 x 3,5		

<b>V</b>	<b>A</b>	<b>mm<sup>2</sup>/AWG</b>
630	20	0,2 ÷ 2,5
630	20	0,2 ÷ 2,5
300	12	30 ÷ 12

<b>min 2 - max 10</b>
<b>VE</b>
<b>D/B1</b>

<b>Versione</b> Version	<b>Versione</b> Version
...	<b>FV</b>
<b>P</b>	<b>L (mm)</b>
<b>10</b>	<b>(10 x p) - 5</b>
<b>10,16</b>	<b>(10,16 x p) - 5,8</b>

## MRT3..VO1

Blocco unico  
Monobloc

Single block  
Einzelblock

Poli Póles 2/12



10 10,16

630

20

0,2 ÷ 2,5 30 ÷ 12	0,2 ÷ 2,5 30 ÷ 12	0,2 ÷ 2,5 30 ÷ 12

7

0,5

160

PA - UL 94 V0

M3

0,6 x 3,5

V	A	mm <sup>2</sup> /AWG
630	20	0,2 ÷ 2,5
630	20	0,2 ÷ 2,5
300	12	30 ÷ 12

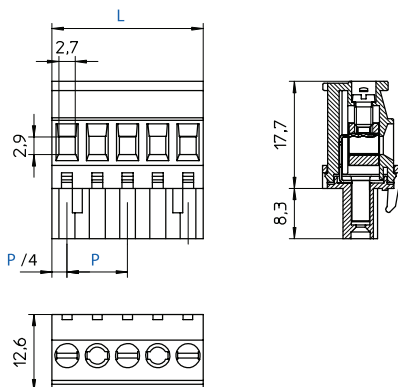
min 2 - max 12

**VE**

D/B1

Versione  
Version

### VO1



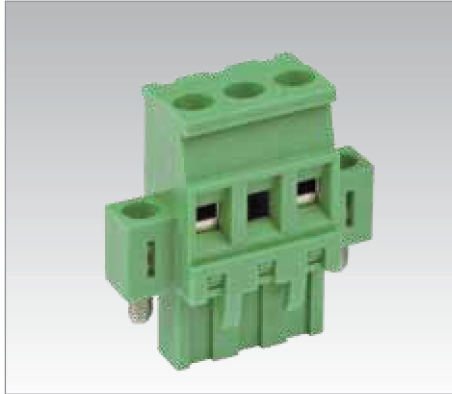
P	L (mm)
10	(10 x p) - 5
10,16	(10,16 x p) - 5,08

## MRT3..FV VO1

Blocco unico  
Monobloc

Single block  
Einzelblock

Poli Póles 2/10



10 10,16

630

20

0,2 ÷ 2,5 30 ÷ 12	0,2 ÷ 2,5 30 ÷ 12	0,2 ÷ 2,5 30 ÷ 12

7

0,5

160

PA - UL 94 V0

M3

0,6 x 3,5

V	A	mm <sup>2</sup> /AWG
630	20	0,2 ÷ 2,5
630	20	0,2 ÷ 2,5
300	12	30 ÷ 12

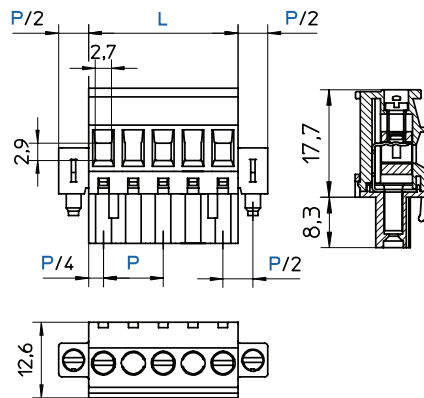
min 2 - max 10

**VE**

D/B1

Versione  
Version

### FV VO1



P	L (mm)
10	(10 x p) - 5
10,16	(10,16 x p) - 5,08

B1