

ΡΥΘΙΜΙΣΤΕΣ ΣΤΡΟΦΩΝ ΓΙΑ ΑΝΕΛΚΥΣΤΗΡΕΣ

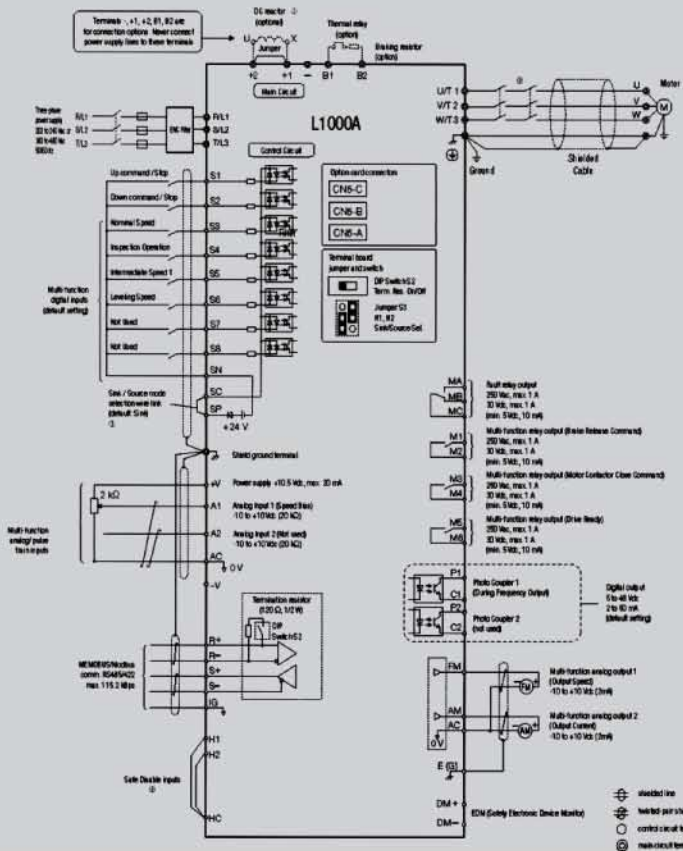
ΣΕΙΡΑ L1000A

Υψηλή απόδοση με έλεγχο Vector (ειδικό για ανελκυστήρες)

Το L1000A της YASKAWA έχει σχεδιαστεί για πάνω από 3 εκατομμύρια εκκινήσεις & περισσότερες από 70.000 ώρες λειτουργίας χωρίς συντήρηση.

Η σειρά L1000A καλύπτει κινητήρες από 4KW έως 110KW & έχει ικανότητα να οδηγήσει κάθε είδος ανελκυστήρα ανοικτού βρόχου (open loop) ή κλειστού βρόχου (vector control).

Εύκολη εγκατάσταση, μεγάλη διάρκεια ζωής.



ΠΕΡΙΓΡΑΦΗ	ΤΥΠΟΣ	ΙΣΧΥΣ (KW)	ΡΕΥΜΑ ΕΞΟΔΟΥ(A)	ΔΙΑΣΤΑΣΕΙΣ(ΥxΦxΒ)mm	ΚΩΔΙΚΟΣ
3Φ 400V 5.5KW	CIMR-LB4A0015FAA	5.5	15	260x140x167	03.048.0045
3Φ 400V 7.5KW	CIMR-LB4A0018FAA	7.5	18	260x140x167	03.048.0036
3Φ 400V 11.0KW	CIMR-LB4A0024FAA	11.0	24	300x180x167	03.048.0046
3Φ 400V 15.0KW	CIMR-LB4A0031FAA	15.0	31	300x180x167	03.048.0047
3Φ 400V 18.5KW	CIMR-LB4A0039FAA	18.5	39	350x220x197	03.048.0048
3Φ 400V 22.0KW	CIMR-LB4A0045FAA	22.0	45	465x254x258	03.048.0049

ΒΟΗΘΗΤΙΚΑ ΕΞΑΡΤΗΜΑΤΑ

ΠΕΡΙΓΡΑΦΗ	ΤΥΠΟΣ	ΚΩΔΙΚΟΣ
Κάρτα παλμών	PGB3	03.048.0040
Κάρτα παλμών	PGX3	03.048.0057
Κάρτα παλμών	PGF3	03.048.0058
Μονάδα χειριστηρίου	JVOP-180	03.048.0038



PGB3



JVOP-180

ΠΕΡΙΓΡΑΦΗ	ΧΑΡΑΚΤΗΡΙΣΤΙΚΑ	ΚΩΔΙΚΟΣ
Αντίσταση πέδησης Υλικό: Άθουμινιο	50Ω / 1400W	03.048.0050
	50Ω / 2000W	03.048.0052
	66Ω / 1600W	03.048.0053
	66Ω / 2000W	03.048.0054
	120Ω / 1000W	03.048.0055



Αντίσταση πέδησης

Διατίθενται INVERTERS και σε μεγαλύτερη ισχύς κατόπιν παραγγελίας